

## CVF318XS

### classica

Холодильный шкаф для вина встраиваемый, 45 см

EAN13: 8017709243654

#### ОБЩИЕ ХАРАКТЕРИСТИКИ

Нержавеющая сталь с обработкой против отпечатков пальцев

Push открывание

LED дисплей

Сенсорное управление

Дверца не перенавешиваемая, петли слева

Черное стекло с защитой от УФ-излучения

Компрессор с низкой вибрацией

Угольный фильтр

Электронный контроль температуры

#### ХОЛОДИЛЬНОЕ ОТДЕЛЕНИЕ

Полезный объем 46 л

Одновременное хранение 18 бутылок по 0,75 л

Автоматическое размораживание

1 температурная зона

1 регулируемый термостат

Цифровой термометр

Температура от 5°C до 20°C

2 регулируемые деревянные полки

Внутренняя LED-подсветка

Акустический сигнал при изменении температуры

#### ТЕХНИЧЕСКИЕ ХАРАКТЕРИСТИКИ

Номинальная мощность: 40 Вт

Годовой расход электроэнергии: 105 кВт

Климатический класс: SN, N, ST

Напряжение: 220-240 В

Частота тока: 50 Гц



### Типы нагрева



### Также поставляется

- CVF318X - Дверной упор справа

???? ??????  
??????, 117105, ??????  
???????????? ??????, ?1, ???1-2, ??? ?-615  
???. +7 (495) 380-37-82  
???? 7 (495) 380-37-81



**Ширина 60 см:**

Ширина 60 см



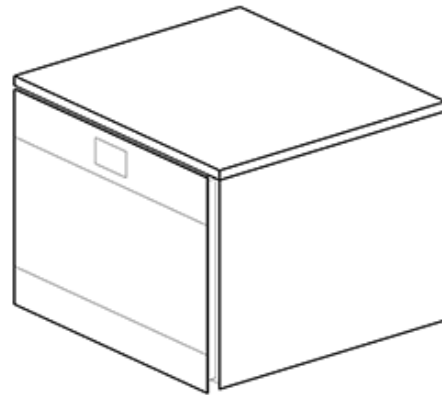
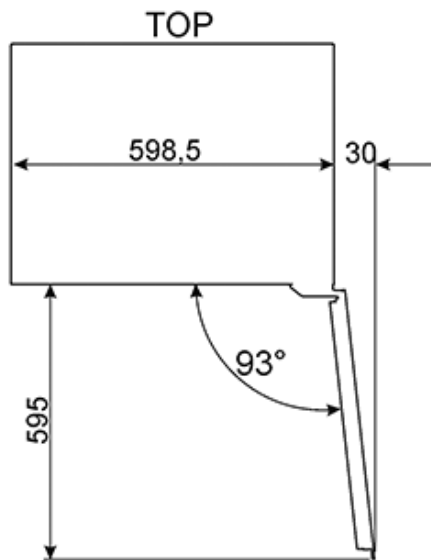
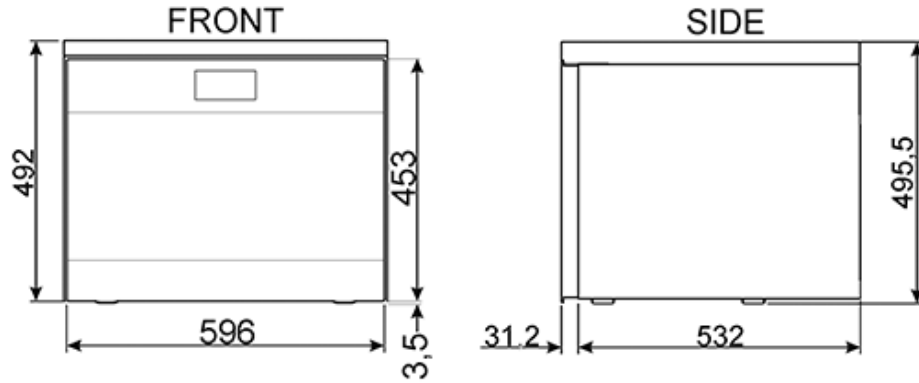
**LED-подсветка:**

Некоторые модели холодильников имеют светодиодное внутреннее освещение, что гарантирует экономию энергии и, в то же время, обеспечивает хорошее освещение внутреннего пространства.



**Автоматическое размораживание:**

В большинстве моделей холодильников Smeg в холодильном отделении используется автоматическое размораживание.



???? ??????  
 ??????, 117105, ??????  
 ?????????? ?????, ?1, ???1-2, ??? ?-615  
 ??? +7 (495) 380-37-82  
 ??? 7 (495) 380-37-81