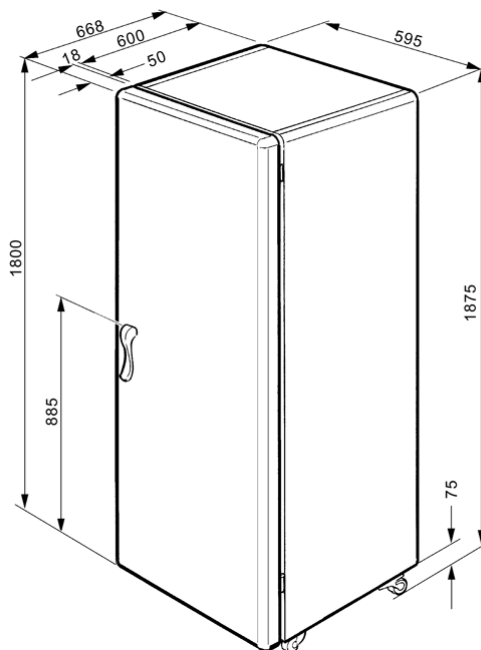
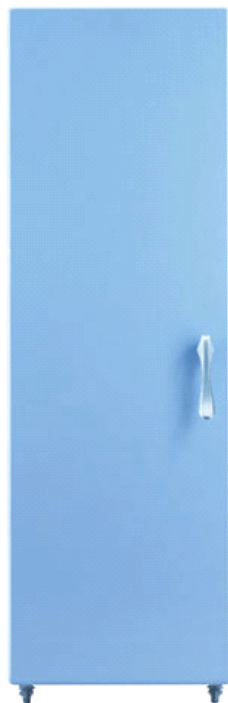


Комбинированный холодильник однодверный, 60 см, голубой
Класс энергопотребления A+
EAN13: 8017709103330



- Внутренняя поверхность из нержавеющей • стали 18/10 • Общий объем 351 л • 2 регулируемых электронных термостата • Дверной упор слева, неперенавешиваемый • 2 компрессора • Индикаторы температуры для холодильного и морозильного отделений • **ХОЛОДИЛЬНОЕ ОТДЕЛЕНИЕ:** • Объем 231 л • Автоматическое размораживание • 3 стеклянные передвижные полки • 1 фиксированная стеклянная полка • 1 горизонтальная полка для бутылок • 1 ящик для овощей/ фруктов • Внутренняя подсветка – 3 неоновые лампы • На дверце: 1 стеклянная полка для бутылок, • 3 фиксированных стеклянных контейнера, • подставка для яиц из нержавеющей стали • **МОРОЗИЛЬНОЕ ОТДЕЛЕНИЕ:** • **** • Объем 106 л • 3 съемные корзины из нержавеющей стали с • нескользящим покрытием Rilsan • 1 складывающаяся корзина из нержавеющей • стали с нескользящим покрытием Rilsan • Ручное размораживание • Суперзаморозка • **ТЕХНИЧЕСКИЕ ХАРАКТЕРИСТИКИ:** • Размеры (ВхШхГ): 187,5 x 59,5 x 66,8 см (с ручкой 73 см) • При открывании дверцы на 90°: ширина 65 см (с ручкой) • Энергопотребление: 306 кВт/ год • Замораживание: 10 кг/ сутки • Уровень шума: 39 дБ(А) • Климатический класс: ST • Напряжение: 220-240 В • Частота: 50/60 Гц

Также поставляется

- FPD34RS-1 - красный, дверной упор слева • FPD34PS-1 - кремовый, дверной упор слева